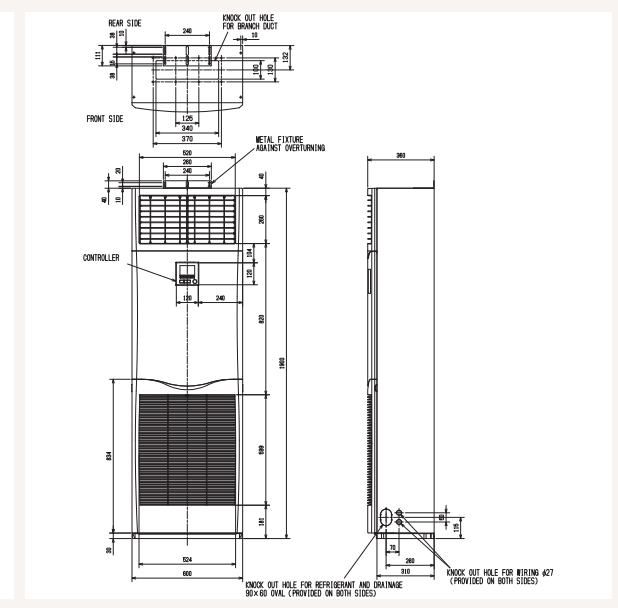
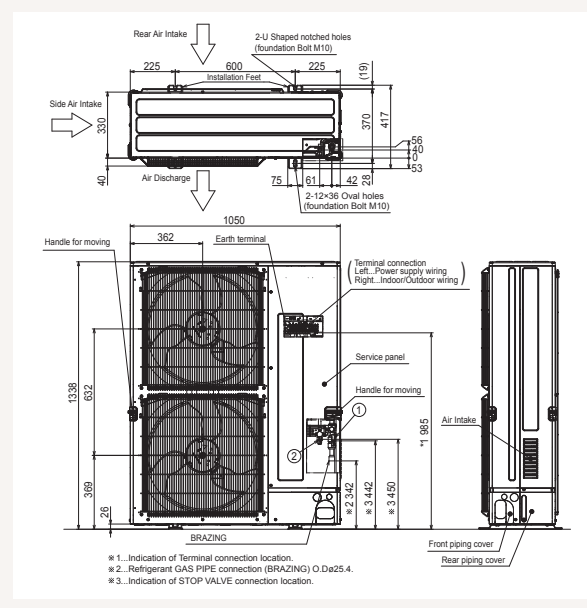


# Productfiche

## PUZ-ZM250YKA2 | MSDT-111R3 | 3 x PSA-M71KA

Buitenunit		PUZ-ZM250YKA2	
Binnenunit		3 x PSA-M71KA	
Set	Koeling	Nominale capaciteit	kW 22,0 (11,2~28,0)
		Opgenomen vermogen	kW 8,05
		SEER of $\eta_{s,e}$   Seizoensenergieklasse	282,0%   -
		Jaarlijks energieverbruik	kWh -
	Verwarming	Nominale capaciteit	kW 27,0 (12,5~31,5)
Opgenomen vermogen		kW 7,82	
SCOP of $\eta_{s,h}$   Seizoensenergieklasse		172,2%   -	
Jaarlijks energieverbruik		kWh -	
Specificaties	Koeling	Capaciteit bij -10°C	kW 16,5 (7,6~19,2)
		Afmetingen (B x D x H)	mm 1050 x 330 x 1338
		Gewicht	kg 138,0
	Verwarming	Geluidsvermogen	dB(A) 77
		Geluidsdruk	dB(A) 59
		Luchtvolume	m <sup>3</sup> /u 8.400
		Toepassingsgebied	°C -15~46
	Verwarming	Geluidsdruk	dB(A) 62
		Luchtvolume	m <sup>3</sup> /u 8.400
	Verwarming	Toepassingsgebied	°C -20~+21
Diameter vloeistof- & gasleiding		" 1/2 - 1 1/8	
Koeltechnische gegevens	Maximale leidinglengte	m 100	
	Maximaal hoogteverschil	m 30	
	Koelmiddel	R32	
	Hoeveelheid koelmiddel	kg 6,8	
	CO <sub>2</sub> -equivalent	ton 4,590	
	Koelmiddelvoorzijning voor	m 30	
	Navulhoeveelheid koelmiddel	g/m 40	
	Maximale koelmiddelvulling	kg 9,2	
CO <sub>2</sub> -equivalent bij max. koelmiddelvulling	ton 6,210		
Elektrische gegevens	Voedingsspanning	V;f;Hz 400;3+N;50	
	Voedingskabel	mm <sup>2</sup> 5G 6	
	Afzekering	A 32	
Specificaties	Afmetingen (B x D x H)	mm 600 x 360 x 1900	
		Gewicht	kg 46,0
	Koeling	Geluidsvermogen	dB(A) 60
		Geluidsdruk	dB(A) 40-42-44
	Verwarming	Geluidsvermogen	dB(A) 40-42-44
		Geluidsdruk	dB(A) 40-42-44
	Beschikbare statische druk	Pa 0	
Specificaties rooster	Afmetingen (B x D x H)	mm -	
	Gewicht	kg -	
	Voedingsspanning	V;f;Hz Via de buitenunit	
Elektrische gegevens	Voedingskabel	mm <sup>2</sup> -	
	Afzekering	A -	
	Communicatiekabel	mm <sup>2</sup> 4G 2,5	



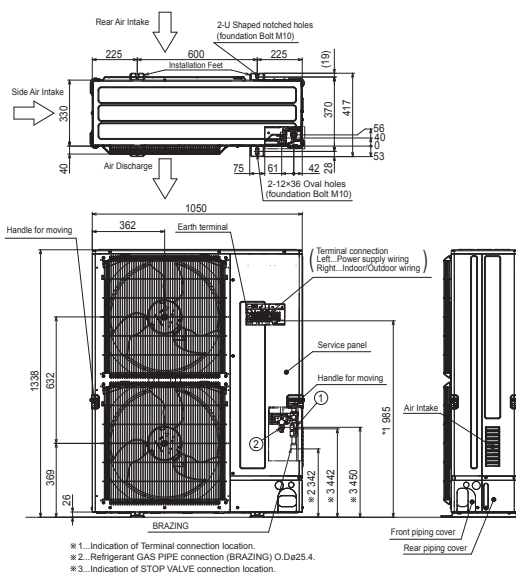
※ 1. Indication of Terminal connection location.  
 ※ 2. Refrigerant GAS PIPE connection (BRAZING) O.D.φ25.4.  
 ※ 3. Indication of STOP VALVE connection location.

KNOCK OUT HOLE FOR REFRIGERANT AND DRAINAGE: 80x80 OVAL (PROVIDED ON BOTH SIDES)

# Fiche produit

## PUZ-ZM250YKA2 | MSDT-111R3 | 3 x PSA-M71KA

Unité extérieure		PUZ-ZM250YKA2			
Unité intérieure		3 x PSA-M71KA			
Set	Froid	Capacité nominale	kW 22,0 (11,2~28,0)		
		Puissance absorbée	kW 8,05		
		SEER ou $\eta_{s,e}$   Classe énergétique saisonnier	282,0%   -		
		Consommation annuelle d'énergie	kWh -		
		Capacité nominale	kW 27,0 (12,5~31,5)		
Set	Chauffage	Puissance absorbée	kW 7,82		
		SCOP ou $\eta_{s,h}$   Classe énergétique saisonnier	172,2%   -		
		Consommation annuelle d'énergie	kWh -		
		Puissance à -10°C	kW 16,5 (7,6~19,2)		
		Dimensions (L x P x H)	mm 1050 x 330 x 1338		
Unité extérieure	Spécifications	Poids	kg 138,0		
		Froid	Puissance acoustique	dB(A) 77	
			Pression acoustique	dB(A) 59	
			Débit d'air	m³/h 8.400	
			Plage de fonctionnement	°C -15~46	
		Chauffage	Pression acoustique	dB(A) 62	
			Débit d'air	m³/h 8.400	
		Chauffage	Plage de fonctionnement	°C -20~+21	
			Diamètre conduite liquide & gaz	" 1/2 - 1 1/8	
		Unité extérieure	Données frigorifiques	Longueur maximale	m 100
Dénivellation maximale	m 30				
Type de fluide frigorigène	R32				
Précharge de fluide frigorigène	kg 6,8				
Équivalent CO <sub>2</sub>	tonnes 4,590				
Précharge de fluide frigorigène pour	m 30				
Volume de mise à niveau du fluide frigorigène	g/m 40				
Charge de fluide frigorigène maximale	kg 9,2				
Équivalent CO <sub>2</sub> en charge maximale	tonnes 6,210				
Unité extérieure	Données électriques			Alimentation électrique	V,ph;Hz 400;3+N;50
		Câble d'alimentation	mm² 5G 6		
		Taille de fusible recommandée	A 32		
Unité intérieure	Spécifications	Dimensions (L x P x H)	mm 600 x 360 x 1900		
		Poids	kg 46,0		
		Froid	Puissance acoustique	dB(A) 60	
			Pression acoustique	dB(A) 40-42-44	
			Débit d'air	m³/h 1200-1320-1440	
			Pression statique disponible	Pa 0	
		Chauffage	Pression acoustique	dB(A) 40-42-44	
			Débit d'air	m³/h 1200-1320-1440	
		Unité intérieure	Spécifications grille	Dimensions (L x P x H)	mm -
				Poids	kg -
Alimentation électrique	V,ph;Hz Via l'unité extérieure				
Unité intérieure	Données électriques	Câble d'alimentation	mm² -		
		Taille de fusible recommandée	A -		
		Câble de communication	mm² 4G 2,5		



※ 1... Indication of Terminal connection location.  
 ※ 2... Refrigerant GAS PIPING connection (BRAZING) O.D.ø25.4.  
 ※ 3... Indication of STOP VALVE connection location.

